



## Presentazione

Gamma prodotto	Telemecanique Inductive proximity sensors XS
Nome gamma	Utilizzo generico
Tipo di sensore	Sensore di prossimità induttivo
Applicazione	Quadro per cantiere
Nome del sensore	XS1
Forma del sensore	Cilindrico M12
Dimensioni	50 mm
Tipo di corpo	Fisso
Possibilità di montaggio a immersione nel metallo	Possibilità di montaggio a immersione nel metallo
Materiale	Metallo
Tipo segnale di uscita	Digitale
Tipologia di cablaggio	4 fili
Distanza di rilevamento nominale	4 mm
Funzione uscita digitale	1 NO + 1 NC
Tipo di circuito uscita	CC
Tipo uscita digitale	PNP
Collegamento elettrico	Connettore maschio M12, 4 pin
Tensione nominale di alimentazione [Us]	12...24 V CC con protezione polarità inversa
Capacità di commutazione in mA	<= 200 mA with overload and short-circuit protection
Grado di protezione IP	IP69K conforme a DIN 40050 IP65 conforme a IEC 60529 IP67

## Caratteristiche tecniche

Livello di sicurezza	SIL 2 conforme a EN/IEC 61508 PL = d conforme a EN/ISO 13849-1 SILCL 2 conforme a IEC 62061
Dati di affidabilità sicurezza	MTTFd = 1810 anni PFHd = 62,9E-9 1/h SFF = 92% DC = 74 % with appropriate safety controller
Durata vita	20 a
Tipo di filetto	M12 x 1
Superficie di rilevamento	Frontale
Materiale parte frontale	PPS
Materiale cassetta	Ottone nichelato
Zona di funzionamento	0...3,2 mm
Corsa differenziale	3...15% di Sr
LED di stato	Stato uscita: 1 LED (giallo)
Limiti della tensione di alimentazione	9...36 V CC
Frequenza di commutazione	<= 5000 Hz
Maximum voltage drop	<2 V (chiuso)
Assorbimento di corrente	0...10 mA a vuoto
Maximum delay first up	5 ms
Maximum delay response	0,1 ms

Maximum delay recovery	0,1 ms
Simbologia	CE
Lunghezza filettata	30 mm
Lunghezza	50 mm
Peso prodotto	0,02 kg

## Ambiente

Norme di riferimento	IEC 62061 EN/ISO 13849-1
Certificazioni prodotto	TÜV E2 UL CSA
Temperatura ambiente operativa	-25...70 °C
Temperatura di stoccaggio	-40...85 °C
Resistenza alle vibrazioni	25 gn ampiezza = +/- 2 mm (f = 10...55 Hz) conforme a IEC 60068-2-6
Tenuta agli urti	50 gn per 11 ms conforme a IEC 60068-2-27

## Packing Units

Tipo unità imballo 1	PCE
Num.unità in pkg.	1
Peso imballo (Kg)	36 g
Altezza imballo 1	4,1 cm
Larghezza imballo 1	6,5 cm
Lunghezza imballo 1	9,5 cm
Tipo unità imballo 2	S02
Numero unità imballo 2	44
Peso imballo 2	1,911 kg
Altezza imballo 2	15 cm
Larghezza imballo 2	30 cm
Lunghezza imballo 2	40 cm

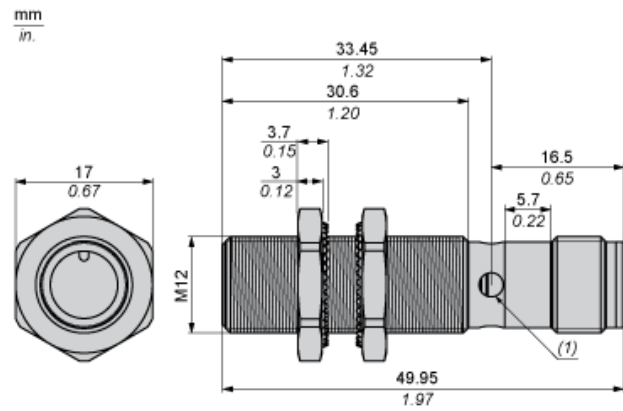
## Offer Sustainability

Stato offerta sostenibile	Prodotto Green Premium
Regolamento REACH	<a href="#">Dichiarazione REACH</a>
Direttiva RoHS UE	Conformità proattiva (prodotto al di fuori dell'ambito legale di RoHS Unione europea) <a href="#">EU RoHS Dichiarazione</a>
Senza mercurio	Si
Informazioni esenzioni RoHS	<a href="#">Si</a>
Informazioni ambientali	<a href="#">Profilo Ambientale Del Prodotto</a>
Profilo di circolarità	<a href="#">Informazioni Sulla Fine Della Vita</a>

## Contractual warranty

Garanzia	18 mesi
----------	---------

Dimensioni



---

Distanze minime di montaggio

---

Affiancati



e(1) 8 mm / 0,31 in.

≥

Affacciati



e(2) 48 mm / 1,89 in.

≥

Affacciato ad un oggetto metallico



e(3) 12 mm / 0,47 in.

≥

## Schemi di cablaggio

Connettore M12

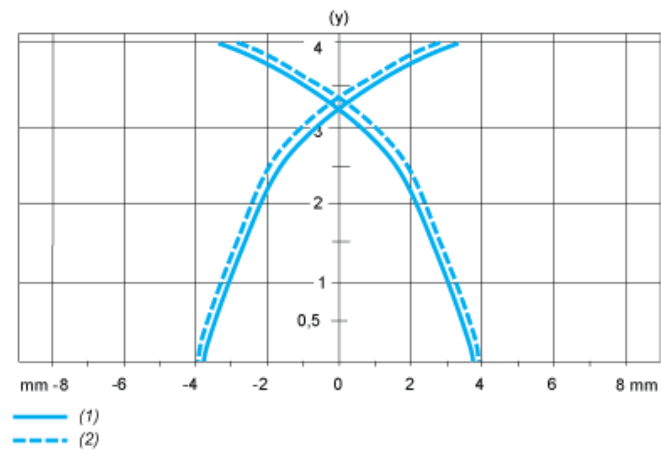


PNP quadrifilare



Curve di prestazione

Bersaglio standard in acciaio: 12x12x1 mm



- (1) Punti di raccolta
- (2) Punti di rilascio (oggetto in avvicinamento laterale)
- (y) Distanza di rilevamento in mm